

# LAGRANGE®

France — 1955



FR

NED

DEU

GB

NOTICE Yaourtière **7 pots** - Yogurt maker **7 glass jars**

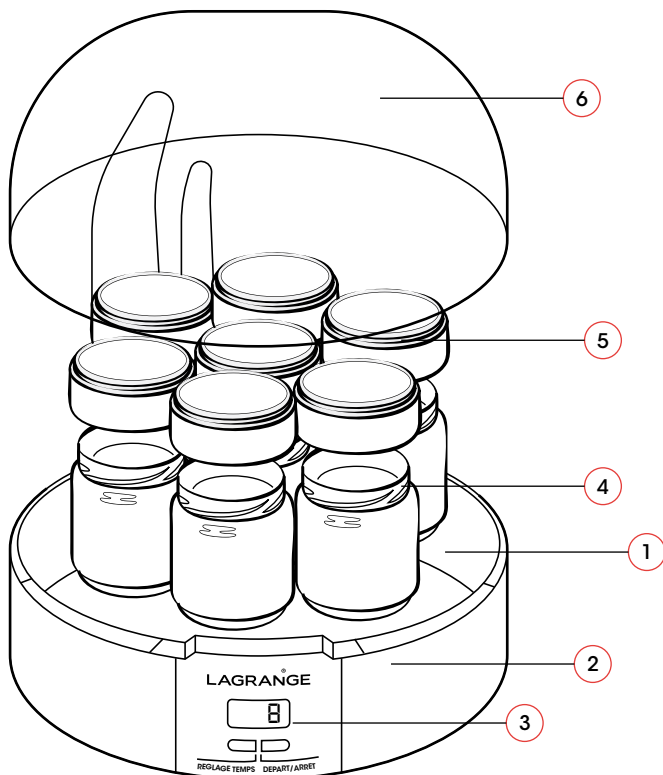
Type 439

## CONSIGNES DE SÉCURITÉ

*Lire attentivement ce mode d'emploi et le conserver afin de pouvoir le consulter ultérieurement.*

- \* Cet appareil est prévu pour un usage domestique seulement.
- \* Placer votre appareil sur une surface plane.
- \* Ne jamais placer votre appareil sur une surface chaude ni à proximité d'une flamme.
- \* Toujours bien dérouler complètement le cordon.
- \* Raccorder la prise du cordon à une prise 10/16 A.
- \* Cet appareil peut être utilisé par des enfants âgés de 3 ans ou plus, s'ils sont surveillés, s'ils ont reçu les instructions sur l'utilisation de l'appareil en toute sécurité et s'ils ont conscience des dangers encourus. Le nettoyage et l'entretien ne doivent pas être effectués par des enfants, sauf s'ils ont 8 ans ou plus et s'ils sont surveillés.
- \* Les appareils peuvent être utilisés par des personnes dont les capacités physiques, sensorielles ou mentales sont réduites ou qui manquent d'expérience et de connaissances, si elles sont surveillées, si elles ont reçu les instructions sur l'utilisation de l'appareil en toute sécurité et si elles ont conscience des dangers encourus.
- \* Tenir l'appareil et son cordon d'alimentation hors de portée des enfants de moins de 3 ans.
- \* Les enfants ne doivent pas jouer avec l'appareil.
- \* Ne jamais plonger votre appareil dans l'eau.
- \* Avant toute manipulation, débrancher et laisser refroidir l'appareil complètement.
- \* Pour votre sécurité, il est recommandé de ne jamais utiliser ou laisser votre appareil dans un endroit exposé aux intempéries et à l'humidité.
- \* Ne pas laisser votre appareil branché sans l'utiliser.
- \* Ne pas déplacer l'appareil lorsqu'il fonctionne.
- \* Ne pas encastrer l'appareil.
- \* Ces appareils ne sont pas destinés à être mis en fonctionnement au moyen d'une minuterie extérieure ou par un système de commande à distance séparé.
- \* Ne jamais recouvrir l'appareil d'un linge lorsqu'il est en fonctionnement.

- \* Toujours bien nettoyer les pièces ayant servies à la préparation et ce après chaque utilisation.
- \* Nettoyer la surface en contact avec les pots de yaourt avec du liquide vaisselle.
- \* Ne versez pas de liquide sur les connecteurs.
- \* En cas de mauvaise utilisation du produit, il y a risque de blessure.
- \* Si votre appareil est endommagé ne l'utilisez pas et contactez le SAV **LAGRANGE**.
- \* Pour votre sécurité, n'utilisez que des accessoires et pièces détachées **LAGRANGE** adaptées à votre appareil.
- \* Ne jamais mettre la yaourtière au réfrigérateur.
- \* Ne pas garder les yaourts obtenus au réfrigérateur pendant plus de 7 jours.



## DESCRIPTION DE L'APPAREIL

1. Corps en thermoplastique
2. Bandeau en aluminium
3. Ecran électronique avec rétro-éclairage
4. 7 pots en verre
5. Couvercles empilables avec zone de marquage
6. Couvercle

## YAOURTIÈRE

Type 439

## CARACTÉRISTIQUES

- \* Corps en thermoplastique
- \* 7 pots en verre avec couvercles empilables et zone de marquage
- \* Bandeau en aluminium
- \* Ecran électronique avec rétro-éclairage
- \* Signal sonore de fin de préparation
- \* 230Volts-50Hz-13Watts

**Accessoires en vente chez LAGRANGE** : 9 pots en verre à couvercle vissant.

## CORDON

Il faut examiner attentivement le câble d'alimentation avant toute utilisation. Si celui-ci est endommagé, il ne faut pas utiliser l'appareil. Le cordon ne doit être remplacé que par **LAGRANGE**, son service après-vente ou une personne agréée ou qualifiée par **LAGRANGE** et ce afin d'éviter un danger pour l'utilisateur.

Cet appareil est conforme aux Directives 2014/35/UE, 2014/30/UE, DEEE 2002/96/CE, RoHS 2011/65/UE et au règlement CE contact alimentaire 1935/2004.

## ENVIRONNEMENT

### Protection de l'environnement – DIRECTIVE 2012/19/UE

Afin de préserver notre environnement et notre santé, l'élimination en fin de vie des appareils électriques doit se faire selon des règles bien précises et nécessite l'implication de chacun, qu'il soit fournisseur ou utilisateur. C'est pour cette raison que votre appareil, tel que le signale le symbole apposé sur sa plaque signalétique, ne doit en aucun cas être jeté dans une poubelle publique ou privée destinée aux ordures ménagères. Lors de son élimination, il est de votre responsabilité de déposer votre appareil dans un centre de collecte publique désigné pour le recyclage des équipements électriques ou électroniques. Pour obtenir des informations sur les centres de collecte et de recyclage des appareils mis au rebut, veuillez prendre contact avec les autorités locales de votre région, les services de collecte des ordures ménagères ou le magasin dans lequel vous avez acheté votre appareil.



## MISE EN SERVICE ET UTILISATION

### 1<sup>ÈRE</sup> UTILISATION

- \* Vérifiez bien que votre appareil soit débranché avant toute manipulation.
- \* Avant d'utiliser votre appareil, nettoyez bien toutes les pièces (voir paragraphe entretien).
- \* Séchez bien la base avant de replacer les pots en verre dans l'appareil.

**ATTENTION : Ne jamais placer votre yaourtière sur une surface en vibration (telle que le dessus d'un réfrigérateur) ou exposé aux courants d'air. Toujours la laisser immobile pendant le processus, ne la déplacez pas et ne retirez pas les pots en verre au cours du cycle de fonctionnement au risque de compromettre la réussite de vos yaourts.**

### MISE EN SERVICE

- \* Mélangez 1 litre de lait avec un ferment (voir conseils pratiques).
- \* Utilisez des ingrédients à température ambiante. Plus la température ambiante est faible plus il faut prévoir de temps.
- \* Pour un résultat optimal, battez le yaourt seul. Ajoutez un peu de lait et battez de nouveau jusqu'à l'obtention d'un mélange homogène et lisse. Ajoutez ensuite le reste du lait tout en continuant de battre.
- \* Répartissez le mélange dans les pots en verre.



image 1

- \* Placez les pots, **sans leur couvercle**, dans la yaourtière.
- \* Mettez le couvercle de la yaourtière en place.
- \* Empilez les couvercles des pots près de votre yaourtière (voir image 1).
- \* Branchez l'appareil au secteur. L'écran affichera alors « 00 » en clignotant.
- \* Appuyez sur la touche « réglage du temps » jusqu'à ce que le temps souhaité s'affiche (voir conseils pratiques). Le temps maximum programmable est de 15 h. Pour accélérer le réglage du temps, appuyez 2 secondes sur le bouton.
- \* Appuyez sur le bouton « départ/arrêt ». Lorsque la lumière bleue de l'écran s'allume, cela indique que le programme est lancé.
- \* L'écran indiquera ensuite le nombre d'heures restantes avant la fin du programme.
- \* Lorsque le cycle est terminé, l'écran affiche « 00 » sans clignotement, et la lumière bleue s'éteint. Un signal sonore retentira alors 5 fois. Vous pouvez arrêter la sonnerie avant en appuyant sur le bouton départ/arrêt.
- \* Une fois l'appareil en position arrêt, l'écran affichera « 00 » en clignotant.
- \* Débranchez l'appareil après chaque utilisation.
- \* Laissez l'appareil refroidir puis retirez les pots en verre.
- \* **ATTENTION** : une condensation peut se former dans le couvercle de l'appareil. Lorsque vous retirez le couvercle prenez garde à ne pas laisser égoutter l'accumulation d'eau dans les yaourts.
- \* Vissez les couvercles sur les pots en verre et indiquez son parfum ou sa date de fabrication sur le dessus du couvercle, à l'aide d'un feutre effaçable.
- \* Placez-les au réfrigérateur au moins 2h avant de les déguster.

## CONSEILS PRATIQUES

### Choix du lait :

- \* Choisissez de préférence un lait entier ou demi-écrémé longue-conservation (ces laits ne nécessitent pas d'ébullition).
- \* Les laits crus ou pasteurisés (homogénéisés, 2% ou écrémé) doivent être portés à ébullition (il serait dangereux d'utiliser du lait cru sans le faire bouillir au préalable) puis refroidis et passés pour éliminer les peaux.
- \* Le lait entier permet d'obtenir un résultat plus moelleux et augmente la saveur du yaourt.
- \* Pour des yaourts à consistance plus ferme, ajoutez environ 5 cuillères à café de lait en poudre.
- \* Comptez 8 à 10h pour la préparation de yaourts au lait entier, 10 à 12 heures pour des yaourts au lait demi-écrémé et 12 à 14 heures pour des yaourts au lait écrémé.

### Le ferment :

Vous pouvez utiliser plusieurs types de ferment :

- \* Un yaourt nature du commerce.
- \* Un yaourt issu d'une fabrication précédente (remarque : n'utilisez pas plus de 5 fois un yaourt issu de votre fabrication car cela diminuera le résultat).
- \* Un ferment sec lyophilisé (dans ce cas, comptez 2 heures de plus pour votre préparation).

## CONSERVATION

- \* Conservez vos yaourts au frais, dans un réfrigérateur.
- \* Ne les conservez pas plus de 7 jours dans le réfrigérateur.

## ENTRETIEN

**ATTENTION :** ne jamais plonger la base de l'appareil ni la prise dans l'eau.

- \* **Base de l'appareil et couvercles en plastique :** nettoyez la base de l'appareil avec une éponge humide et un peu de liquide vaisselle. Séchez-bien. Ne passez pas les couvercles en plastique au lave-vaisselle mais lavez les à la main.
- \* **Pots en verre :** les pots peuvent passer au lave-vaisselle. Ils doivent être bien secs avant d'être replacés dans l'appareil.
- \* Pour effacer le marquage sur les couvercles, essuyez avec un chiffon sec.

## RECETTES

### YAOURTS SUCRÉS

Vous pouvez soit préparer vos yaourts nature en suivant les conseils du paragraphe « mise en service » puis ajouter du sucre en poudre, soit sucrer avant la préparation. Pour cela, ajoutez le sucre en même temps que le lait et le ferment et battez bien jusqu'à ce que le sucre soit fondu.

Variante : Vous pouvez remplacer le sucre par du sucre vanillé au moment de la préparation.

### YAOURTS AUX FRUITS FRAIS

Remarque : si vous utilisez des fruits frais contenant beaucoup d'acides, il est conseillé de les ajouter au yaourt après sa préparation. En effet, l'acidité des fruits peut tuer les ferments et compromettre la préparation des yaourts.

*1 tasse de fruits frais hachés – 4 à 5 cuillères à soupe de sucre (selon vos goûts) – 1 yaourt nature ou 1 sachet de ferment – 1L de lait.* Mélangez le lait et le ferment jusqu'à ce que la consistance soit homogène. Ajoutez les fruits hachés tout en mélangeant.

Répartissez le mélange dans les 7 pots.

### YAOURTS À LA CONFITURE

*4 cuillères à soupe de confiture ou de gelée de fruits - 1 yaourt nature ou 1 sachet de ferment – 1L de lait.*

Faites réchauffer la confiture ou la gelée à feu très doux. Ajoutez le lait peu à peu, puis ajoutez le ferment. Battez bien jusqu'à ce que la consistance soit homogène. Laissez tiédir puis répartissez le mélange dans les 7 pots.

Si vous utilisez une confiture peu épaisse, vous pouvez la mélanger directement avec le lait sans la réchauffer au préalable.

### YAOURTS AU CAFÉ

*2 cuillères à soupe de sucre (selon vos goûts) – 1 cuillère à soupe de café instantané – 1 yaourt nature ou 1 ferment en sachet – 1 L de lait.*

Faites réchauffer un peu de lait à feu doux. Dissolvez le café et le sucre dans le lait. Battez bien. Ajoutez le reste du lait froid et le ferment. Mélangez jusqu'à ce que la consistance soit homogène puis répartissez le mélange dans les 7 pots.

Variante : utilisez du caramel ou du chocolat en poudre à la place du café.



## CONDITIONS DE GARANTIE

### Garantie des appareils électroménagers LAGRANGE

Votre appareil est garanti **2 ans**.

Pour bénéficier gratuitement d'une année supplémentaire de garantie, inscrivez-vous sur le site Internet LAGRANGE ([www.lagrange.fr](http://www.lagrange.fr)).

La garantie s'entend pièces et main d'oeuvre et couvre les défauts de fabrication.

Sont exclues de la garantie: les détériorations provenant d'une mauvaise utilisation ou du non respect du mode d'emploi, et les bris par chute.

CETTE GARANTIE S'APPLIQUE AUX UTILISATIONS DOMESTIQUES, EN AUCUN CAS AUX UTILISATIONS PROFESSIONNELLES.

La garantie légale due par le vendeur n'exclut en rien la garantie légale due par le Constructeur pour défauts ou vices de fabrication selon les articles 1641 et suivants du code Civil. En cas de panne ou dysfonctionnement, adressez-vous à votre revendeur.

En cas de défectuosité technique dans les 8 jours suivant l'achat, les appareils sont échangés. Après ce délai ils sont réparés par le service après-vente LAGRANGE.

### Durée de disponibilité des pièces détachées

Conformément à l'article L 111-2 du code de la consommation, la disponibilité des pièces de rechange que nous prévoyons pour un produit réparable est de 5 ans à partir de sa date de fabrication. Toutefois, cette disponibilité n'est garantie que dans le pays où le produit a été acheté.

### Frais de port des retours

Après la première année qui bénéficie de la garantie distributeur, vous n'aurez à supporter que les frais de port retour en usine, la réexpédition sera faite à nos frais dans les meilleurs délais.

Si vous avez d'autres questions sur nos produits, vous pouvez nous contacter à l'adresse suivante :

### LAGRANGE

Service consommateurs

17, chemin de la Plaine

ZA Les Plattes

CS30228

69390 VOURLES

France

E-mail : [conso@lagrange.fr](mailto:conso@lagrange.fr)



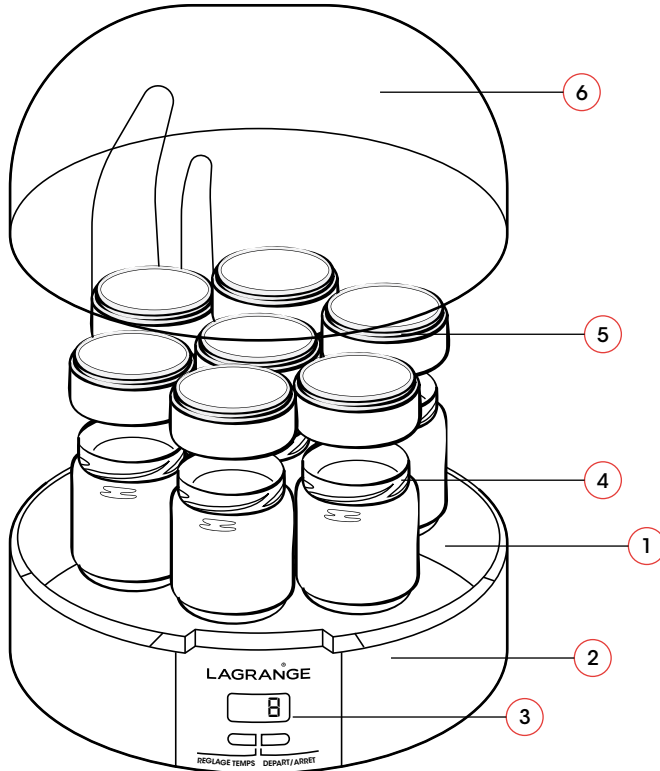


## VEILIGHEIDSVOORSCHRIFTEN

*Lees deze handleiding aandachtig door en bewaar hem zodat u hem later nog kunt raadplegen.*

- \* Dit apparaat is uitsluitend bedoeld voor huishoudelijk gebruik.
- \* Plaats uw apparaat op een vlakke ondergrond.
- \* Plaats uw apparaat nooit op een warme ondergrond of in de buurt van open vuur.
- \* Rol het snoer altijd volledig uit.
- \* Sluit de stekker aan op een 10/16A stopcontact.
- \* Dit apparaat mag gebruikt worden door kinderen vanaf 3 jaar, mits zij onder toezicht staan, instructies hebben ontvangen betreffende een veilig gebruik van het apparaat en zij zich bewust zijn van de gevaren waaraan zij blootgesteld worden. Het reinigen en het onderhoud mogen uitsluitend worden uitgevoerd door kinderen van 8 jaar en ouder, onder toezicht.
- \* Deze apparaten mogen gebruikt worden door personen met verminderde lichamelijke, zintuiglijke of geestelijke vermogens of personen zonder enige ervaring en kennis, mits zij onder toezicht staan, van tevoren instructies hebben ontvangen betreffende het veilige gebruik van het apparaat en zij zich bewust zijn van de gevaren waaraan zij blootgesteld worden.
- \* Kinderen mogen niet met het apparaat spelen.
- \* Houd het apparaat en de stroomkabel buiten bereik van kinderen jonger dan 3 jaar.
- \* Dompel het apparaat nooit onder in water.
- \* Haal de stekker uit het stopcontact en laat het apparaat volledig afkoelen voor elke handeling aan het apparaat.
- \* Voor uw veiligheid wordt aanbevolen het apparaat nooit achter te laten in een omgeving blootgesteld aan slechte weersomstandigheden of vocht.
- \* Laat het apparaat niet aangesloten op de stroom zonder dat het gebruikt wordt.
- \* Verplaats het apparaat niet terwijl het in werking is.
- \* Bouw het apparaat niet in.
- \* Deze apparaten zijn niet bedoeld om gebruikt te worden met een externe tijdschakelaar of een afstandsbediening.

- \* Dek het apparaat nooit af met een doek als het aan staat.
- \* Reinig alle onderdelen die bij de bereiding gebruikt zijn altijd goed en na ieder gebruik.
- \* Reinig het oppervlak dat met de yoghurtpotjes in aanraking komt met vaatwasmiddel.
- \* Giet geen vloeistoffen over de contactpunten.
- \* Onjuist gebruik brengt risico van letsel metzich mee.
- \* Als uw apparaat beschadigd is, gebruik het dan niet en neem contact op met de klantenservice van **LAGRANGE**.
- \* Gebruik, voor uw eigen veiligheid, uitsluitend **LAGRANGE** accessoires en onderdelen die voor het apparaat bestemd zijn.
- \* Plaats de yoghurtmachine nooit in de koelkast.
- \* Bewaar de gemaakte yoghurt in de koelkast en niet langer dan 7 dagen.



## BESCHRIJVING VAN HET APPARAAT

1. Lichaam in thermoplastic
2. Band in aluminium
3. Elektronisch scherm met bijkomende verlichting
4. 7 glazen potten
5. Stapelbare deksels met markeerzone
6. Deksel

## YOGHURTMACHINE

Type 439

## KENMERKEN

- \* Lichaam in thermoplastic
- \* 7 glazen potten stapelbare deksels met markeerzone.
- \* Band in aluminium
- \* Elektronisch scherm met bijkomende verlichting
- \* Geluidssignaal voor einde bereiding
- \* 230 Volt-50Hz-13 Watt

**Toebehoren:** 9 glazen potten met schroefdeksel.

## SNOER

Vóór het gebruik moet aandachtig het netsnoer onderzocht worden. Als dit beschadigd is, mag het apparaat niet gebruikt worden. Het snoer mag alleen vervangen worden door **LAGRANGE**, de naverkoopdienst van **LAGRANGE** of een door **LAGRANGE** erkende of geschikt bevonden persoon, om gevaar voor de gebruiker te vermijden.

Deze apparaten zijn conform de Richtlijnen 2014/35/EU, 2014/30/EU, AEEA 2002/96/CE, RoHs 2011/65/EU, CE 1935/2004.

## MILIEUT

### Bescherming van het milieu – Richtlijn 2012/19/EU

Om het milieu en de volksgezondheid te beschermen, moeten versleten elektrische toestellen volgens wel bepaalde regels worden verwijderd. Dit vraagt de medewerking van zowel de verkoper als de gebruiker.



Om deze reden mag uw toestel in geen geval mag worden weggegooid in een openbare of privé-vuilnisbak bestemd voor huishoudelijk afval. Dit wordt aangegeven met het symbool Bij de buitendienststelling moet uw toestel, ofwel worden teruggebracht naar uw verkoper, ofwel worden gedeponneerd in een recyclagecentrum voor verdere verwerking of hergebruik.

## INDIENSTELLING EN GEBRUIK

### TE GEBRUIK

- \* Kijk voor elke behandeling goed na of uw apparaat is losgekoppeld.
- \* Vooraleer uw apparaat te gebruiken, reinig alle stukken goed (zie § onderhoud).
- \* Droog goed de basis vooraleer de glazen potten in het apparaat terug te zetten.

**AANDACHT: Zet nooit uw yoghurtapparaat op een trillend oppervlak (zoals het bovendek van een koelkast) of op een plaats blootgesteld aan tocht. Het altijd onbeweeglijk laten gedurende het proces, verplaats het niet en haal de glazen potten er niet uit in de loop van een werkingscyclus met het risico, het welslagen van uw yoghurtbereiding in gevaar te brengen.**

### GEBRUIK

- \* Meng 1 liter melk met een ferment (zie praktische raadgevingen).
- \* Gebruik ingrediënten op omgevingstemperatuur. Hoe lager de omgevingstemperatuur is, hoe meer tijd u nodig hebt.
- \* Om een optimaal resultaat te bekomen, klopt u de yoghurt alleen. Voeg er een beetje melk aan toe en klopt opnieuw tot wanneer u een homogeen en glad mengsel bekomt. Voeg er vervolgens de rest van de melk aan toe terwijl u verder klopt.
- \* Verdeel het mengsel in de glazen potten.
- \* Plaats de potten, **zonder hun deksel**, in het yoghurtapparaat.
- \* Laat de deksels van de yoghurtmachine op hun plaats.

- \* Stapel uw deksel bij uw yoghurtmachine (zie afbeelding 1).
- \* Sluit het apparaat aan op het net. Het display geeft knipperend « 00 » aan.
- \* Druk op de knop « tijdregeling » tot wanneer de gewenste tijd verschijnt (zie praktische raadgevingen). De maximale programmeerbare tijd is 15 u. Om de tijdregeling te versnellen, druk gedurende 2 seconden op de knop.



Afbeelding 1

- \* Druk op de knop « start/stop ». Wanneer het geluidssignaal weerklinkt en het blauwe licht van het scherm aangaat betekent dit dat het programma is gestart.
- \* Het scherm zal vervolgens het resterende aantal uren voor het einde van het programma aangeven.
- \* Wanneer de cyclus is beëindigd, toont het scherm « 00 » zonder te knipperen, en het blauwe licht gaat uit. Een geluidssignaal zal 5 keer aan gaan. U kunt de timer vooraf uitschakelen met de knop start/stop.
- \* Van zodra het apparaat in de positie stop staat, zal het scherm knipperend « 00 » tonen.
- \* Trek de stekker van het apparaat uit na elk gebruik.
- \* Laat het apparaat afkoelen en neem er vervolgens de glazen-potten uit.
- \* **OPMERKING:** in het deksel van het apparaat kan condensatie ontstaan. Let er op wanneer u het deksel verwijdert dat u dit condenswater niet laat druppen in de yoghurt.
- \* Schroef de deksels op de glazen potten, en schrijf de naam van de smaak en de datum op de voorziene plaats op de bovenzijde van het deksel met een uitwisbare stif.
- \* Plaats deze minstens 2 h in de koelkast alvorens deze te consumeren.



## PRAKTISCHE RAADGEVINGEN

### Keuze van melk:

- \* Kies bij voorkeur voor volle of halfvolle melk met lange bewaringstermijn (deze melk moet niet gekookt worden).
- \* Rauwe of gepasteuriseerde (gehomogeniseerd, 2 % of afgeroomd) moet gekookt worden (het zou gevaarlijk zijn rauwe melk te gebruiken zonder ze op voorhand te koken) en daarna afgekoeld en gezift om het vel te verwijderen.
- \* De volle melk geeft een smeugiger resultaat en verhoogt de smaak van de yoghurt.
- \* Voor yoghurt met meer consistentie voegt u ongeveer 5 koffielepels poedermelk toe.
- \* Reken op 8 tot 10 uur voor de bereiding van yoghurt van volle melk, 10 tot 12 uur voor yoghurt van halfvolle melk en 12 tot 14 uur voor yoghurt van afgeroomde melk.

### Het ferment:

U kunt verschillende types van ferment gebruiken:

- \* Een natuuryoghurt uit de handel.
- \* Een yoghurt afkomstig van een vorige vervaardiging (opmerking: gebruik niet meer dan 5 maal een yoghurt van uw eigen fabricaat want dit zal het resultaat doen verslechteren).
- \* Een gevriesdroogd ferment (in dat geval, reken maar op 2 uur extra voor uw bereiding).

## BEWARING

- \* Bewaar uw yoghurt koel in de koelkast.
- \* Bewaar ze niet langer dan 7 dagen in de koelkast.

## ONDERHOUD

**OPMERKING:** nooit de basis van het apparaat, noch de stekker in water dompelen.

- \* **Basis van het apparaat en deksels in kunststof:** reinig de basis van het apparaat met een vochtige spons en een beetje afwasmiddel voor de vaat. Goed afdrogen. De deksels in kunststof mogen niet in de vaatwas maar moeten met de hand gewassen worden.
- \* **Glazen potten:** de potten mogen in de vaatwas. Zij moeten goed droog zijn vooraleer ze in het apparaat worden geplaatst.
- \* Veeg om de markering te verwijderen deze schoon met een droog doek.

## RECEPTEN

### GESUIKERDE YOGHURT

U kunt ofwel uw yoghurt natuur bereiden rekening houdend met de raadgevingen van paragraaf « indienststelling » en daarna poedersuiker toevoegen, ofwel suiker toevoegen voor het bereiden. Voeg daartoe de suiker samen met de melk en het ferment en klop goed door tot wanneer de suiker opgelost is.

Variant: u kunt de suiker vervangen door vanillesuiker.

### YOGHURTS MET VERS FRUIT

Opmerking: indien u vers fruit gebruikt dat zeer zuur is wordt er aangeraden het slechts toe te voegen aan de yoghurt na zijn bereiding. Inderdaad, de zuurheidsgraad van het fruit kan de fermenten doden en de bereiding van de yoghurt in gevaar brengen.

*1 tas gehakt vers fruit - 4 tot 5 soeplepels suiker (volgens uw smaak) – 1 yoghurt natuur of 1 zakje ferment – 1 L melk.*

Meng de melk en het ferment tot wanneer de vastheid homogeen is. Voeg het gehakte fruit er mengend aan toe. Verdeel het mengsel in de 7 potten.

### YOGHURTS MET JAM

*4 Soeplepels jam of gelei van fruit – 1 yoghurt natuur of 1 zakje ferment – 1 L melk.*

Laat de jam of de gelei warmen op zeer zacht vuur. Voeg de melk langzaam erbij en vul aan met het ferment. Klop goed tot wanneer de consistentie homogeen is. Laat afkoelen en verdeel het mengsel in de 7 potten.

Indien u jam gebruikt die niet consistent is, kunt u ze rechtstreeks met de melk mengen zonder ze voorafgaand op te warmen.

### YOGHURTS MET KOFFIE

*2 soeplepels suiker (volgens uw smaak) – 1 soeplepel instantkoffie – 1 yoghurt natuur of 1 ferment in zakje – 1 L melk.*

Laat een beetje melk warmen op zacht vuur. Los de koffie en de suiker op in de melk. Klop goed. Voeg de rest van de koude melk en het ferment erbij. Meng tot wanneer de vastheid homogeen is en verdeel het mengsel in de 7 potten.

Variant: gebruik karamel of chocolade in poeder in de plaats van koffie.

## ALGEMENE VOORWAARDEN WAARBOR

### Garanties voor elektrische huishoudelijke apparaten LAGRANGE

Uw apparaat heeft een waarborg van **2 jaar**.

Om gratis gebruik te maken van één jaar bijkomende waarborg, kunt u zich inschrijven op de internet-site van LAGRANGE ([www.lagrange.fr](http://www.lagrange.fr)).

De waarborg geldt voor vervangonderdelen en werkuren en dekt de fabricagefouten.

Vallen niet onder de waarborg: schade tengevolge van foutief gebruik of niet opvolgen van de gebruiksaanwijzing, vallen van het product en breken van het glazuur.

DEZE WAARBORG GELDT ALLEEN VOOR HUISHOUDELIJK GEBRUIK EN IN GEEN GEVAL VOOR PROFESSIONEEL GEBRUIK.

De wettelijke waarborg die de verkoper verschuldigd is sluit niet de wettelijke waarborg uit die de Fabrikant verschuldigd is volgens de artikels 1641 en volgende van het Franse Burgerlijk Wetboek.

Bij defect of slechte werking, contact opnemen met de verkoper. In geval van technisch defect binnen de 8 dagen na de aankoop, wordt het apparaat vervangen. Na deze termijn wordt het gerepareerd door de Dienst Na Verkoop van LAGRANGE

### Beschikbaarheidsduur van reserveonderdelen

In overeenstemming met artikel L111-2 van de Franse consumentenwet is de duur van beschikbaarheid van reserveonderdelen die wij op voorraad houden voor repareerbare producten 5 jaar vanaf de productiedatum.

Echter, deze beschikbaarheid wordt uitsluitend gegarandeerd in het land van aankoop van het product.

### Portokosten van retourzendingen

Na het eerste jaar, dat onder de fabrieksgarantie valt, hoeft u slecht de portokosten voor retourzendingen naar de fabriek te betalen, de verzendkosten worden door ons betaald onder de snelste leveringstermijn.

Neem voor andere vragen over onze producten contact met ons op via het volgende adres:

**LAGRANGE**

Service consommateurs

17, chemin de la Plaine

ZA Les Plattes

CS30228

69390 VOURLES

**France**

E-mail : [conso@lagrange.fr](mailto:conso@lagrange.fr)





## SICHERHEITSREGELN

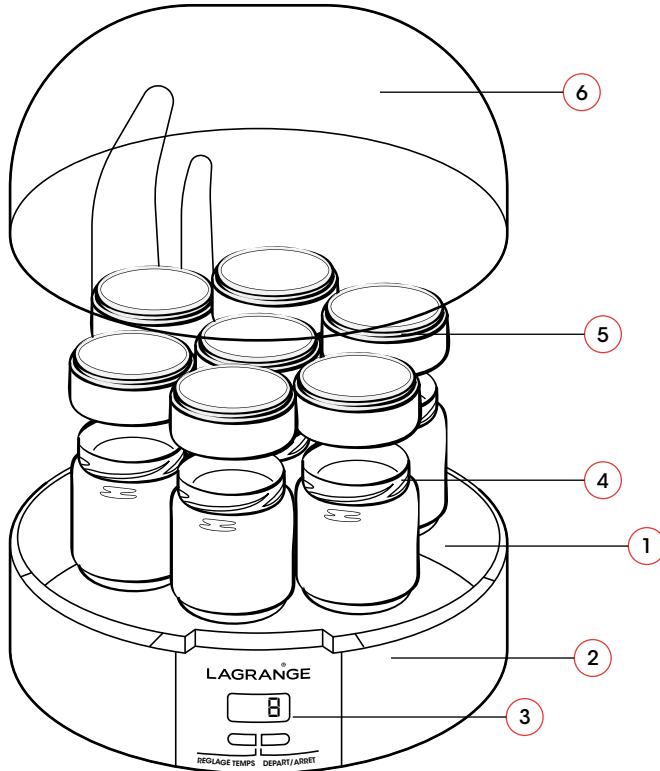
*Diese Bedienungsanweisung aufmerksam durchlesen und zum späteren Nachlesen aufbewahren.*

- \* Dieses Gerät ist nur für den Hausgebrauch bestimmt.
- \* Gerät auf einer ebenen Fläche aufstellen.
- \* Gerät nie auf eine heiße Fläche oder in die Nähe einer Flamme stellen.
- \* Gerätschnur stets vollkommen abwickeln.
- \* Stecker der Geräteschnur an eine Steckdose 10/16 A anschließen.
- \* Dieses Gerät darf von Kindern ab 3 Jahren benutzt werden, wenn sie dabei beaufsichtigt werden, wenn sie in die sichere Benutzung des Geräte eingewiesen wurden und die damit verbundenen Gefahren kennen. Reinigung und Wartung dürfen nur von Kindern durchgeführt werden, die 8 Jahre oder älter sind und beaufsichtigt werden.
- \* Die Geräte dürfen von Personen mit eingeschränkten körperlichen, Wahrnehmungs-oder geistigen

Fähigkeiten, oder fehlender Erfahrung und Wissen nur dann verwendet werden, wenn sie dabei beaufsichtigt werden, wenn sie in die sichere Benutzung des Geräte eingewiesen wurden und die damit verbundenen Gefahren kennen.

- \* Kinder dürfen nicht mit dem Gerät spielen.
- \* Gerät und Geräteschnur außer Reichweite von Kindern unter 3 Jahren halten.
- \* Gerät nie in Wasser eintauchen.
- \* Gerät immer vollkommen abkühlen lassen und den Netzstecker ziehen, bevor es bewegt oder gereinigt wird.
- \* Gerät aus Sicherheitsgründen nie an einem witterungs-oder feuchtigkeitsgefährdeten Ort benutzen oder aufbewahren.
- \* Gerät nicht angeschlossen lassen, wenn es nicht benutzt wird.
- \* Gerät nicht bewegen, wenn es in Betrieb steht.
- \* Gerät nicht einbauen.

- \* Diese Geräte sind nicht für den Betrieb mit einer externen Schaltuhr oder einer separaten Fernbedienung vorgesehen.
- \* Gerät während des Betriebs nie mit einem Tuch abdecken.
- \* Alle für eine Zubereitung gebrauchten Teile nach jeder Benutzung reinigen.
- \* Die mit den Joghurtbechern in Berührung stehenden Flächen mit Spülmittel reinigen.
- \* Kein Wasser auf die Steckbuchsen bringen.
- \* Bei unsachgemäßer Benutzung besteht Verletzungsgefahr.
- \* Ein schadhaftes Gerät nicht benutzen und den Kundendienst **LAGRANGE** benachrichtigen.
- \* Aus Sicherheitsgründen nur die für Ihr Gerät bestimmten Zubehôr- und Ersatzteile **LAGRANGE** benutzen.
- \* Den Joghurtbereiter nie in den Kühlschrank stellen.
- \* Den zubereiteten Joghurt nicht länger als 7 Tage im Kühlschrank aufbewahren.



## GERÄTEBESCHREIBUNG

1. Gehäuse aus Thermoplast
2. Blende aus Aluminium
3. Elektronische Anzeige mit Hintergrundbeleuchtung
4. 7 Portionsbehälter aus Glas
5. Stapelbare Deckel mit Beschriftungsfeld
6. Deckel

## JOGHURTBEREITER

Type 439



## MERKMALE

- \* Gehäuse aus Thermoplast
- \* 7 Glasbecher mit stapelbaren Deckeln und Beschriftungsfeld
- \* Blende aus Aluminium
- \* Elektronische Anzeige mit Hintergrundbeleuchtung
- \* Summer am Ende der Zubereitung
- \* 230Volt-50Hz-13Watt

**Bei LAGRANGE erhältliches Zubehör:** 9 Portionsbehälter aus Glas mit Schraubdeckel.

## NETZKABEL

Vor jedem Gebrauch die Geräteschnur aufmerksam überprüfen. Wenn sie beschädigt ist, darf das Gerät nicht benutzt werden.

Um Gefahren für den Benutzer zu vermeiden, darf die Geräteschnur nur von LAGRANGE, dem Kundendienst oder einer von LAGRANGE zugelassenen oder ausgebildeten Person ersetzt werden.

Diese Geräte entsprechen den Richtlinien 2014/35/UE, 2014/30/UE, WEEE 2002/96/CE, RoHS 2011/65/UE, CE 1935/2004.

## UMWELT

### Umweltschutz – RICHTLINIE 2012/19/UE

Zur Erhaltung unserer Umwelt und unserer Gesundheit müssen bei der Entsorgung von Elektrogeräten sehr genaue Regeln beachtet werden, wobei die Mitwirkung eines jeden von uns nötig ist – ob Lieferant oder Kunde.



Deshalb darf ihr Gerät – wie das Symbol auf dem Geräteschild anzeigt – auf keinen Fall in eine öffentliche oder private Mülltonne für Hausmüll entsorgt werden.

Zum Entsorgen muss Ihr Gerät entweder zu Ihrem Händler zurück gebracht oder an einem Sammelort für Müllsortierung abgegeben werden, um recycelt und für andere Anwendungen wieder verwendet zu werden.

## INBETRIEBNAHME UND BENUTZUNG

### 1E BENUTZUNG

- \* Achten Sie vor jedem Umgang mit dem Gerät darauf, dass der Stecker gezogen ist.
- \* Vor Benutzung des Geräts alle Teile gut reinigen (siehe Kapitel Pflege).
- \* Trocknen Sie das Unterteil gut ab, bevor Sie die Portionsgläser in das Gerät einsetzen.

**ACHTUNG: Der Joghurtbereiter darf nicht auf eine schwingende Unterlage (z.B. auf einen Kühlschrank) oder in Zugluft gestellt werden. Er darf während des Betriebs nicht bewegt werden, stellen Sie ihn nicht um und entnehmen Sie während der Zubereitung keine Portionsgläser, da sonst die Joghurtbereitung misslingen kann.**

### INBETRIEBNAHME

- \* 1 Liter Milch mit Ferment vermischen (siehe praktische Hinweise).
- \* Die Zutaten sollten Zimmertemperatur besitzen. Je niedriger die Umgebungstemperatur, umso länger dauert die Zubereitung.
- \* Für ein optimales Ergebnis zuerst den Joghurt alleine schlagen. Danach etwas Milch zugeben und erneut schlagen, bis eine gleichförmige, glatte Masse entsteht. Dann erst die restliche Milch unterschlagen.
- \* Mischung auf die Portionsgläser verteilen.
- \* Gläser **ohne Deckel** in den Joghurtbereiter einsetzen.



Abbildung 1

- \* Deckel des Joghurtbereiters schließen.
- \* Deckel der Joghurtbecher in der Nähe des Joghurtbereiters aufstapeln (siehe Abbildung 1).
- \* Gerät an den Strom anschließen. Auf der Anzeige blinkt « 00 ».
- \* Die Taste « Zeiteinstellung » so oft drücken, bis die gewünschte Dauer angezeigt wird (siehe praktische Hinweise). Die maximal programmierbare Zeit beträgt 15 Stunden. Zum Beschleunigen der Zeiteinstellung den Knopf 2 Sekunden lang drücken.
- \* Auf den Knopf „Start/Stop“ drücken, wenn der Summer ertönt und das blaue Licht der Anzeige leuchtet, um anzuzeigen, dass das Programm beginnen kann.
- \* Auf der Anzeige erscheint dann die bis zum Ende des Programms verbleibende Stundenzahl.
- \* Wenn der Zyklus beendet ist, erscheint auf der Anzeige « 00 », ohne zu blinken, und das blaue Licht erlischt. Es ertönen sodann 5 Tonsignale. Sie können den Summer schon vorher abstellen, indem Sie den Knopf Start/Aus drücken.
- \* Wenn das Gerät ausgeschaltet ist, blinkt « 00 » auf der Anzeige.
- \* Nach jeder Benutzung den Stecker ziehen.
- \* Gerät abkühlen lassen und die Portionsgläser herausnehmen.
- \* **ACHTUNG:** Im Gerätedeckel kann sich Kondenswasser bilden. Wenn Sie den Deckel abnehmen, darauf achten, dass das Wasser nicht in die Joghurtgläser tropft.
- \* Deckel auf die Glasbecher schrauben und auf dem Deckel mit einem abwischbaren Filzstift den Geschmack oder das Fertigungsdatum eintragen.
- \* Joghurtbecher mindestens 2 Stunden lang vor Verzehr in den Kühlschrank stellen.

## PRAKTISCHE HINWEISE

### Wahl der Milch:

- \* Wählen Sie vorzugsweise Voll-oder halbfette Dauermilch (diese Milch braucht nicht gekocht zu werden).
- \* Rohe oder pasteurisierte Milch (homogenisiert, 2% oder ent-fettet) muss vorher gekocht werden (es wäre gefährlich, Rohmilch zu verwenden, ohne sie vorher zu kochen), dann abgekühlt und durchgesiebt werden, um die Haut zu entfernen.
- \* Mit Vollmilch wird der Jogurt zarter und hat mehr Geschmack.
- \* Soll der Jogurt fester werden, 5 Teelöffel Milchpulver hinzufügen.
- \* Rechnen Sie 8 bis 10 Stunden für die Zubereitung von Vollmilchjogurt, 10 bis 12 Stunden für Jogurt aus halbfetter Milch und 12 bis 14 Stunden für Jogurt aus Magermilch.

### Fermente:

Sie können verschiedene Arten von Fermenten verwenden:

- \* Einen handelsüblichen Naturjogurt.
- \* Einen vorher hergestellten Jogurt (Hinweis: nicht mehr als 5 mal Jogurt Ihrer eigenen Herstellung verwenden, denn sonst lässt das Ergebnis nach).
- \* Ein lyophilisiertes Trockenferment (in diesem Fall für die Zubereitung 2 Stunden mehr rechnen).

## AUFBEWAHRUNG

- \* Den Jogurt kühl, am besten im Kühlschrank aufbewahren.
- \* Nicht länger als 7 Tage im Kühlschrank halten.

## ONDERHOUD

**ACHTUNG:** Den Fuß des Geräts und die Steckhülse nie in Wasser eintauchen.

- \* **Fuß des Geräts und Deckel aus Plastik:** Den Gerätefuß mit einem feuchten Schwamm und etwas Spülmittel reinigen. Gut abtrocknen. Die Plastikdeckel nicht in den Geschirrspüler geben, sondern von Hand reinigen.
- \* **Portionsgläser:** die Gläser sind spülmaschinenfest. Sie müssen vor Einsetzen in das Gerät völlig trocken sein.
- \* Die Beschriftung auf dem Deckel lässt sich mit einem trockenen Tuch abwischen.

## REZEPTE

### SÜSSER JOGURT

Sie können Ihren Jogurt entweder ohne Geschmack nach den Hinweisen des Kapitels « Inbetriebnahme » anfertigen und Kristallzucker hinzufügen, oder vor der Zubereitung zuckern. Hierzu den Zucker gleichzeitig mit der Milch und dem Ferment hinzufügen und gut verrühren, bis der Zucker aufgelöst ist. Variante: Sie können den Kristallzucker bei der Zubereitung durch Vanillezucker ersetzen.

### JOGURT MIT FRISCHEM OBST

Hinweis: Wenn Sie frisches Obst verwenden, das viel Säure besitzt, empfiehlt es sich, sie dem fertigen Jogurt hinzuzufügen, denn die Säure der Früchte kann die Fermente abtöten und die Jogurtzubereitung behindern.

*1 Tasse gehacktes frisches Obst – 4 bis 5 Esslöffel Zucker (nach Geschmack) – 1 Naturjogurt oder 1 Beutel Ferment 1 Liter Milch.*

Milch und Ferment mischen, bis die Masse glatt ist. Gehackte Früchte unterrühren. Mischung auf die 7 Portionsgläser verteilen.

### JOGURT MIT KONFITÜRE

*4 Esslöffel Konfitüre oder Obstgelee – 1 Naturjogurt oder 1 Beutel Ferment – 1 Liter Milch.*

Konfitüre oder Obstgelee auf milder Hitze erwärmen. Milch langsam hinzufügen, dann das Ferment einstreuen. Gut schlagen, bis die Mischung glatt ist. Abkühlen lassen und auf die 7 Portionsgläser verteilen.

Wenn die Konfitüre nicht sehr fest ist, können Sie sie direkt mit der Milch mischen, ohne sie vorher zu erwärmen.

### KAFFEEJOGURT

*2 Esslöffel Zucker (nach Geschmack) – 1 Esslöffel Instantkaffee 1 Naturjogurt oder 1 Beutel Ferment – 1 Liter Milch.*

Etwas Milch auf milder Hitze erwärmen. Kaffee und Zucker in der Milch auflösen. Gut vermischen. Restliche kalte Milch und das Ferment hinzugeben. Rühren, bis die Masse glatt ist und sie auf die 7 Portionsgläser verteilen.

Variante: Anstatt Kaffee Kakaopulver oder Karamell benutzen.

## ALLGEMEINE GARANTIEBEDINGUNGEN

### Garantien für elektrische Haushaltsgeräte von LAGRANGE®

Die Garantie für ihr Gerät beträgt **2 Jahre**.

Ein weiteres Jahr Garantie erhalten sie kostenlos, wenn sie sich in unsere Website ([www.lagrange.fr](http://www.lagrange.fr)) eintragen.

Die Garantie umfasst Ersatzteile und Arbeitslohn und deckt alle Fertigungsmängel ab.

Ausgenommen von der Garantie sind: Beschädigungen durch unsachgemäße Benutzung, Nichteinhaltung der Bedienungsanleitung und Sturz des Gerätes sowie Beschädigungen des Emails.

DIESE GARANTIE GILT NUR FÜR EINE HAUSHALTSMÄSSIGE BENUTZUNG UND NICHT FÜR DEN PROFESSIONELLEN EINSATZ.

Die vom Händler geschuldete gesetzliche Garantie schließt in keiner Weise die vom Hersteller zu leistende gesetzliche Garantie für Fertigungsmängel gem. Artikel 1641 ff. des französische Bürgerlichen Gesetzbuchs aus.

Wenden sie sich bei einer Störung bitte an ihren Händler. Tritt innerhalb von 8 Tagen nach dem Kauf ein technischer Defekt auf, wird das Gerät ersetzt. Nach Ablauf dieser Frist werden die Geräte vom Kundendienst LAGRANGE® repariert.

### Verfügbarkeit der Ersatzteile

Gemäß Artikel L 111-2 des französischen Verbraucherschutzgesetzes (Code de la Consommation) beträgt die Verfügbarkeit der Ersatzteile, die wir für ein reparierbares Produkt vorsehen, fünf Jahre ab Herstellungsdatum.

Diese Verfügbarkeit wird jedoch nur in dem Land, in dem das Produkt gekauft wurde, garantiert.

### Rücksendekosten

Nach Ablauf des ersten Jahres, für das die Händlergarantie besteht tragen Sie nur die Rücksendekosten an das Werk, die Rücksendung an Sie erfolgt schnellstmöglich auf unsere Kosten.

Bei Fragen zu unseren Produkten können Sie sich unter folgender Adresse an uns wenden:

**LAGRANGE®**

Service consommateurs

17, chemin de la Plaine

ZA Les Plattes

CS30228

69390 VOURLES

**France**

E-mail : [conso@lagrange.fr](mailto:conso@lagrange.fr)





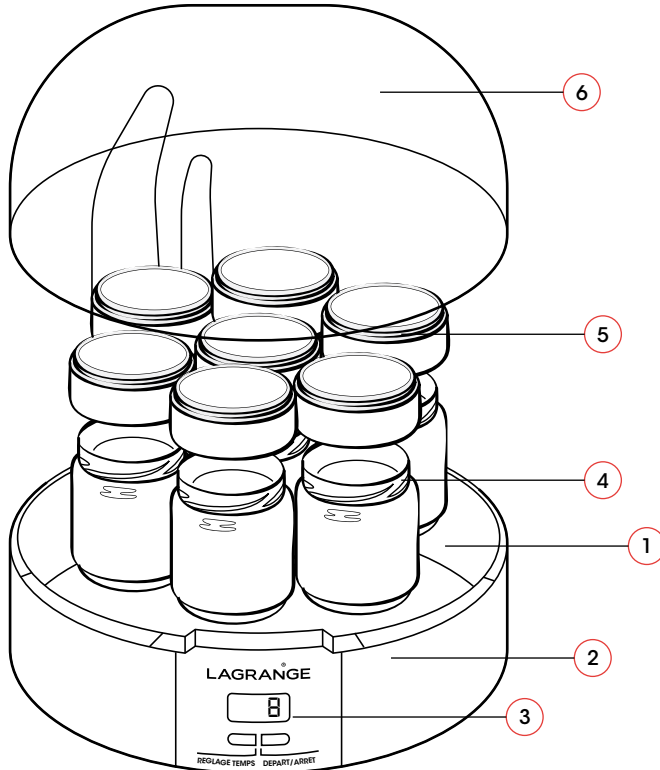
## SAFETY INSTRUCTIONS

*Please read the following instructions and keep them on hand for later reference.*

- \* Always unwind the cord completely before use.
- \* Place the appliance on a flat surface.
- \* Never place the appliance on a hot surface or near an open flame.
- \* For your safety, it is recommended to never leave the appliance in a location exposed to weather or damp conditions.
- \* Do not let cord hang over edge of table or counter, or touch hot surface.
- \* Always attach plug to appliance first, then plug cord into a 10/16 A outlet. To disconnect, push the on/off button to "off", then remove plug from wall outlet.
- \* This appliance may be used by children aged 3 years and over, under supervision, if they have received instructions about how to use the appliance in complete safety and if they have been made aware of the dangers involved. Cleaning and maintenance should not be performed by children, unless they are aged 8 or over and are supervised.
- \* The appliances may be used by persons whose physical, sensory or mental capacities are reduced or who lack experience and knowledge if they are supervised, if they have received instructions about how to use the device in complete safety and if they have been made aware of the dangers involved.
- \* Children must not play with this appliance.
- \* To protect against electrical shock do not immerse the appliance, cord and plug in water or other liquids.
- \* Before handling or cleaning, unplug the appliance and let cool completely.
- \* Do not leave the appliance plugged in when not in use.
- \* Do not move the appliance while it is operating.
- \* Do not flush-mount the appliance.
- \* This appliance is not designed for activation through use of an external timer or any type of remote control system.



- \* Never drape a cover over the appliance while it is operating.
  - \* This appliance is intended solely for household use.
  - \* This appliance can be used by children of at least three years of age if they are properly supervised or if instructions regarding the safe use of the appliance were given, and if the risks involved are understood.
  - \* Keep the unit and its power cord out of reach of children under the age of 3.
  - \* Clean the surface in contact with the yogurt jars with dishwashing liquid.
  - \* Do not pour liquid onto the connectors.
  - \* There is a risk of injury in the event of poor use of the unit.
  - \* Always clean thoroughly all parts coming into contact with food products after each use.
  - \* Do not operate any **LAGRANGE** appliance with a damaged cord or plug or after the appliance malfunctions or has been damaged in any manner. Return appliance to customer at **LAGRANGE** for examination, repair or adjustment.
- \* For your safety, use only **LAGRANGE** accessories and replacement parts designed specifically for your appliance.
  - \* Never put the yogurt maker in the refrigerator.
  - \* Avoid sudden temperature changes, such as adding refrigerated foods or liquids into a heated jar.
  - \* Do not keep the yogurts in the refrigerator for more than 7 days.



## DESCRIPTION OF APPLIANCE

1. Thermoplastic body
2. Aluminium strip
3. Electronic screen with backlighting
4. 7 glass jars
5. Stacking lids with labelling strip
6. Cover

### YOGHURT MAKER

Type 439

## CHARACTERISTICS

- \* Thermoplastic body
- \* 7 glass containers featuring stacking lids with labelling strip
- \* Aluminium strip
- \* Electronic screen with backlighting
- \* Sound signal for end of preparation
- \* 230 Volts-50Hz-13Watts

**Accessories sold by LAGRANGE:** 9 glass jars with screw-on tops.

## CORD

You must examine the power supply cable carefully before using it. If it is damaged, you must not use the appliance.

In order to avoid any danger to the user, the cable should only be replaced by **LAGRANGE**, its after-sales service, or a person either approved or qualified by **LAGRANGE**.

These appliances conform to directives 2014/35/UE, 2014/30/UE, DEEE 2002/96/CE, RoHs 2011/65/UE, CE 1935/2004.

## ENVIRONNEMENT

### Environmental Protection – DIRECTIVE 2012/19/UE DEEE

To protect the environment and people's health, it is important for everyone, including all suppliers and users, to follow specific guidelines for the disposal of any electrical appliance at the end of its useful life.



For this reason, the appliance at hand bears the marking on its data plate to remind you never to dispose of it in any public or private bin meant for household rubbish.

Instead, you should return it to your retail shop or drop it off at a collection site that uses selective sorting to redirect items for recycling and eventual reuse in other applications.

## START-UP AND USE

### 1ST USE

- \* Make sure that the yoghurt maker is unplugged before any handling.
- \* Clean all of the parts well before using your yoghurt maker (see upkeep section).
- \* Dry the base well before putting the glass jars into the unit.

**ATTENTION: Never put your yoghurt maker on a vibrating surface (such as the top of a refrigerator) or exposed to drafts. Always leave it immobile during the process, do not move it or remove the glass jars during the cycle as this could detract from the quality of the yogurt.**

### START-UP

- \* Mix 1 liter of milk with a ferment (see practical suggestions).
- \* Use ingredients at room temperature. The lower the room temperature, the longer the time needed.
- \* For optimal results, whip the yogurt separately. Add a little milk and whip again until you obtain a homogeneous and smooth mixture. Add the rest of the milk while continuing the whipping.
- \* Put the mixture into the glass jars.
- \* Put the jars, **without their covers**, into the yoghurt maker.
- \* Place the cover on the yoghurt maker.



Picture 1

- \* Stack the container lids within reach of the yoghurt maker (see picture 1).
- \* Plug the appliance into a mains socket. The screen flashes and displays '00'.
- \* Press the "time set" button until the desired time is displayed (see practical suggestions). The maximum programmable time is 15 hours. In order to speed up the time setting, hold the button for 2 seconds.
- \* Press the "on/off" button. When the beeper is heard and the blue light of the screen goes on, this means that the program has started.
- \* The screen will then indicate the number of hours remaining until the end of the program.
- \* When the cycle is over, the screen displays "00" without blinking, and the blue light goes off. A signal sounds 5 times. To stop the sound at any time, press the on/off button.
- \* Once the unit is in the off position, the screen will display "00" and will be blinking.
- \* Unplug the appliance after each use.
- \* Let the yoghurt maker cool and then remove the glass jars.
- \* **WARNING:** condensation may form in the cover of the unit. When you remove the cover, be careful not to let the accumulated water fall into the yogurt.
- \* Screw the lids onto the glass containers and mark the yoghurt flavour or production date on the lid tops using a dry-erase marker.
- \* Place the containers in the refrigerator for at least 2 h before serving.

## PRACTICAL SUGGESTIONS

### Choice of milk:

- \* Whole or semi-skimmed UHT milk is easier to use (these types of milk do not require boiling).
- \* Raw or pasteurized milk (homogenized, 2% or skimmed) must be boiled (it would be dangerous to use raw milk without first boiling it) and cooled and then strained to remove the skin.
- \* Whole milk produces a yogurt that is more creamy and tasty.
- \* For yogurt with a firmer consistency, add about 5 teaspoons of powdered milk.
- \* Expect 8 to 10 hours for preparation of yogurt with whole milk, 10 to 12 hours for yogurt with semi-skimmed milk and 12 to 14 hours for yogurt with skimmed milk.

### The ferment:

You can use several types of ferment:

- \* Plain yogurt sold in stores.
- \* Yogurt that you made before (remark: do not use yogurt that you have made more than 5 times because this will diminish the result).
- \* A freeze-dried ferment (in this case, add two hours to the preparation time).

## CONSERVATION

- \* Keep your yogurt chilled, in a refrigerator.
- \* Do not keep it in the refrigerator for more than 7 days.

## UPKEEP

**WARNING:** never put the base of the unit or the plug into water..

- \* **Base of the unit and plastic covers:** clean the base of the yogurt maker with a moist sponge and a little dishwashing liquid. Dry it thoroughly. Do not put the plastic covers into a dishwasher, wash them by hand.
- \* **Glass jars:** the jars can be put in a dishwasher. They should be thoroughly dry before they are placed in the yogurt maker.
- \* To remove the markings from a lid, wipe with a dry cloth.

## RECIPES

### SWEETENED YOGURTS

You can either prepare plain yogurt according to the suggestions in the “start-up” section and then add granulated sugar, or you can add sugar before preparing the yogurt. To do this, add the sugar at the same time as the milk and ferment and mix well until the sugar is fully dissolved.

Variant: You can replace the sugar with vanilla-flavored sugar during the preparation.

### YOGURT WITH FRESH FRUITS

Remark: if you use fresh fruits than contain a lot of acid, we suggest adding them to the yogurt after the preparation because the acidity of the fruit can kill the ferments and hinder the preparation of the yogurt.

*1 cup of chopped fresh fruit – 4 to 5 tablespoons of sugar (according to your taste) – 1 plain yogurt or 1 bag of ferment 1L of milk.*

Mix the milk and the ferment until the consistency is homogeneous. Add the chopped fruits while continuing to mix. Put the mixture into the 7 jars.

### YOGURT WITH JAM

*4 tablespoons of fruit jam or jelly – 1 plain yogurt or 1 bag of ferment – 1L of milk.*

Heat the jam or jelly over a very low flame. Add the milk gradually, then add the ferment. Mix well until the consistency is homogeneous. Let it cool slightly, then put the mixture into the 7 jars.

If you use a jam that is not very thick, you can mix it directly with the milk without first heating it.

### YOGURT WITH COFFEE

*2 tablespoons of sugar (according to taste) – 1 tablespoon of instant coffee – 1 plain yogurt or 1 ferment bag – 1 L of milk.*

Heat some milk over a low heat. Dissolve the coffee and the sugar in the milk. Mix well. Add the remainder of the cold milk and the ferment. Mix until the consistency is homogeneous then put the mixture into the 7 jars.

Option: use caramel or powdered chocolate instead of coffee.

## GENERAL WARRANTY CONDITION

### **Guarantees for LAGRANGE household appliances.**

Your appliance is subject to a **2-year** warranty.

In order to benefit from an additional year of warranty coverage free of charge, register on the LAGRANGE Web site ([www.lagrange.fr](http://www.lagrange.fr))

The warranty covers parts and labour and also covers manufacturing defects.

The warranty excludes deterioration due to misuse or failure to follow the user instructions, or due to dropping the product and breaking the enamel.

THIS WARRANTY APPLIES TO DOMESTIC USE; UNDER NO CIRCUMSTANCES DOES IT COVER PROFESSIONAL USE.

The vendor's legal warranty obligations in no way exclude the Manufacturer's legal warranty obligations relating to faults or manufacturing defects in accordance with Article 1641 and subsequent articles of the French Civil Code.

In the event of a breakdown or malfunction, contact your retailer. In the event of a technical fault occurring within 8 days of purchase, the appliance may be exchanged. After this period, it is repaired by LAGRANGE's after-sales service.

### **Duration of availability of spare parts**

In accordance with article L 111-2 of the consumer code, the availability of spare parts that we provide for a repairable product is 5 years as of its date of manufacturing.

However, this availability is only guaranteed in the country where the product was purchased.

### **Shipping costs for returns**

After the first year which benefits from the dealer's guarantee, you will only have to pay the costs for returning the product to the factory. We will ship it back to you at our expense as quickly as possible.

If you have any other questions about our products, you can contact us at the following address:

**LAGRANGE**  
Service consommateurs  
17, chemin de la Plaine  
ZA Les Plattes  
CS30228  
69390 VOURLES  
**France**  
E-mail : [conso@lagrange.fr](mailto:conso@lagrange.fr)

**LAGRANGE<sup>®</sup>**

17 Chemin de la Plaine  
ZA les Plattes - CS 30228  
69390 VOURLES - France

conso@lagrange.fr  
**[www.lagrange.fr](http://www.lagrange.fr)**

